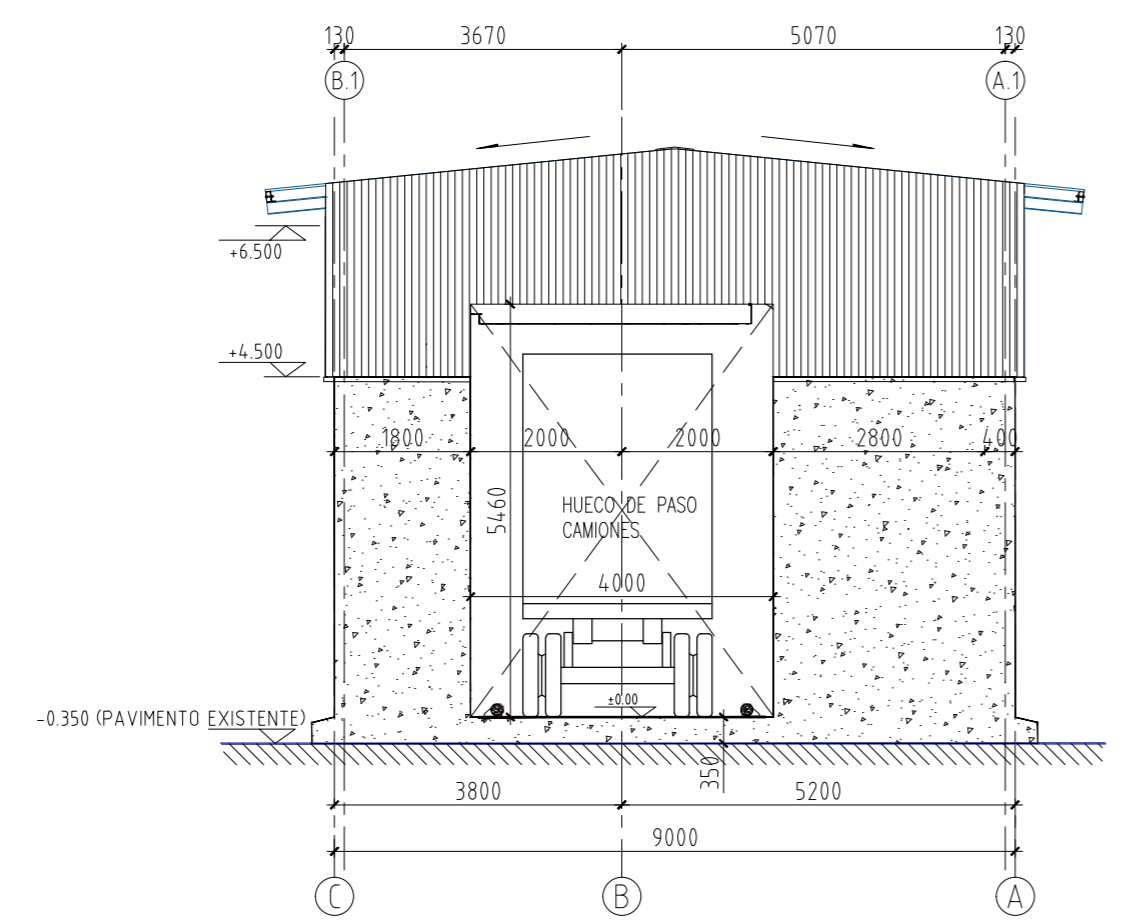
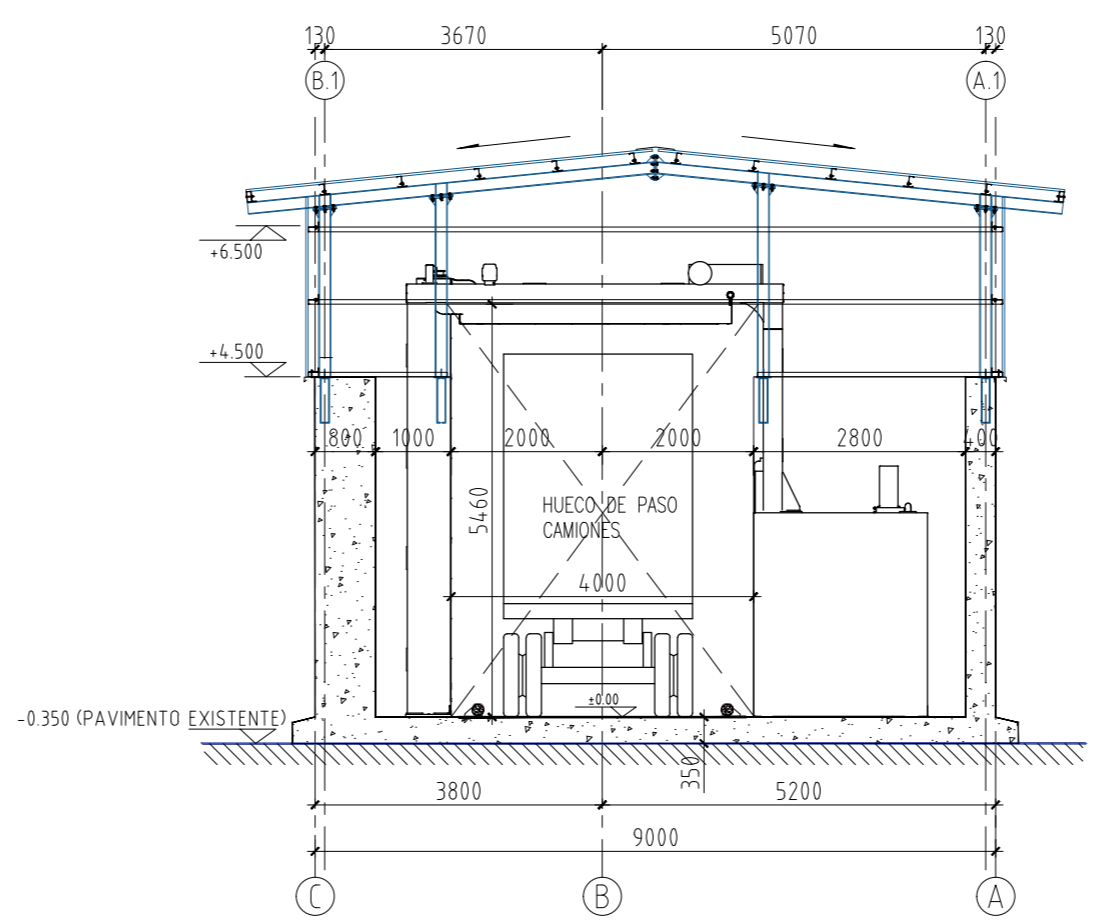


CORTE 1-1
1:100




VISTA FRONTAL
1:100



CORTE 2-2
1:100

- NOTAS:
1. LAS MEDIDAS ESTAN DADAS EN MILIMETROS Y SERNA VERIFICADAS EN OBRA PREVIO A LA CONSTRUCCION.
 2. EL AREA DELIMITADA POR LOS EJES 1/5/A/C DEBE ESTAR COMPLETAMENTE CERRADA POR RAZONES DE SEGURIDAD RADIOLOGICA.

PLANO:
CORTES - ESCANER MAS

 <p>ADMINISTRACIÓN PORTUARIA PUERTO MADRYN</p>	ESCALA: 1:100	FECHA	NOMBRE	03
	Dibujó:	25/02/2025	Ing. Maximiliano SANABRIA	
	Revisó:	27/02/2025	Lic. Marcelo MARCORA	
	Aprobó:		Ing. Mariano TAYLOR	